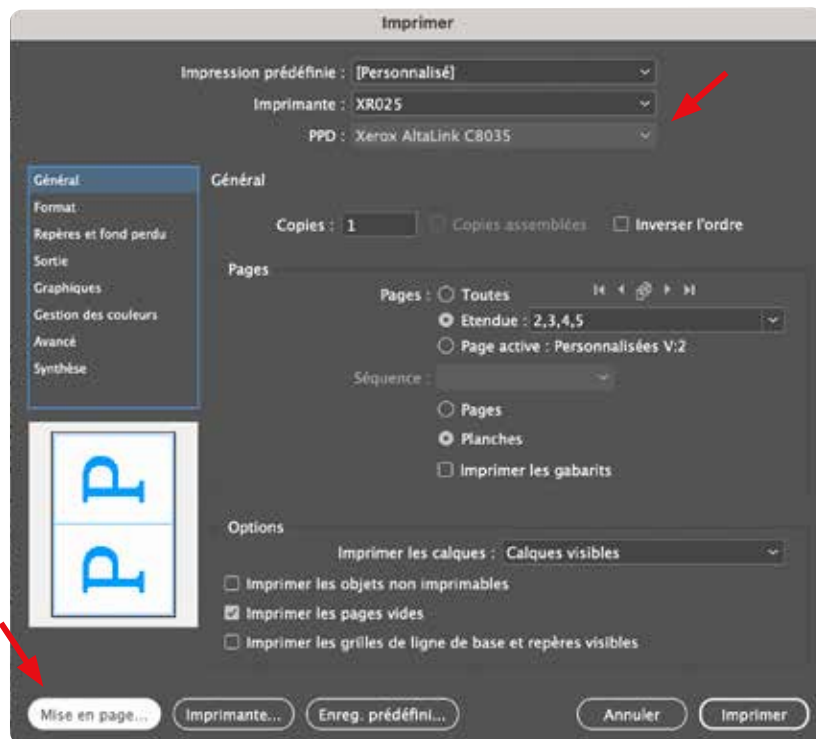


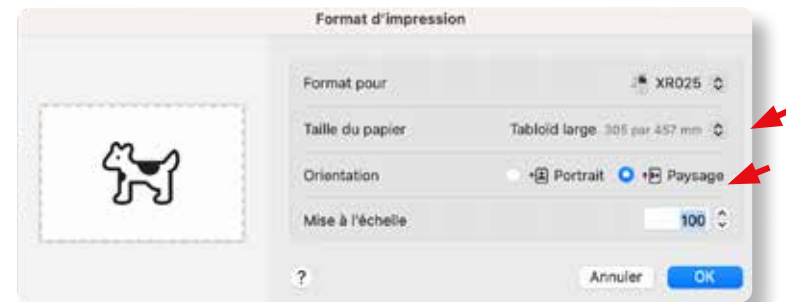
# Imprimer en alimentation manuel à partir d'Indesign / Xerox

- 1** **Fichier → Imprimer**
  - Sélectionner Imprimante **XR025**
  - Sélectionner vos pages à imprimer
  - Sélectionner si **Pages** ou **Planches**

Aller à **Mise en page...**



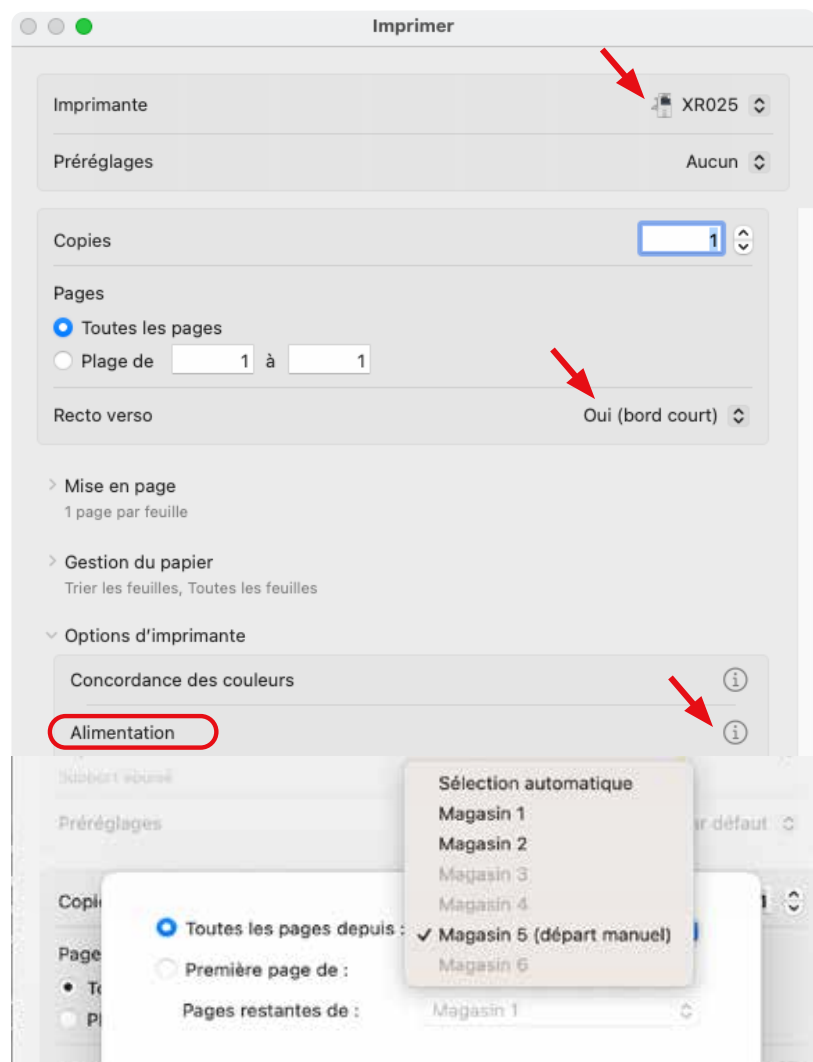
- 2**
  - Sélectionner **Mise en page**
  - À format de papier sélectionner **Tabloïd large (12x18p)**
  - À Orientation, sélectionner **Paysage**
  - Cliquer **OK**



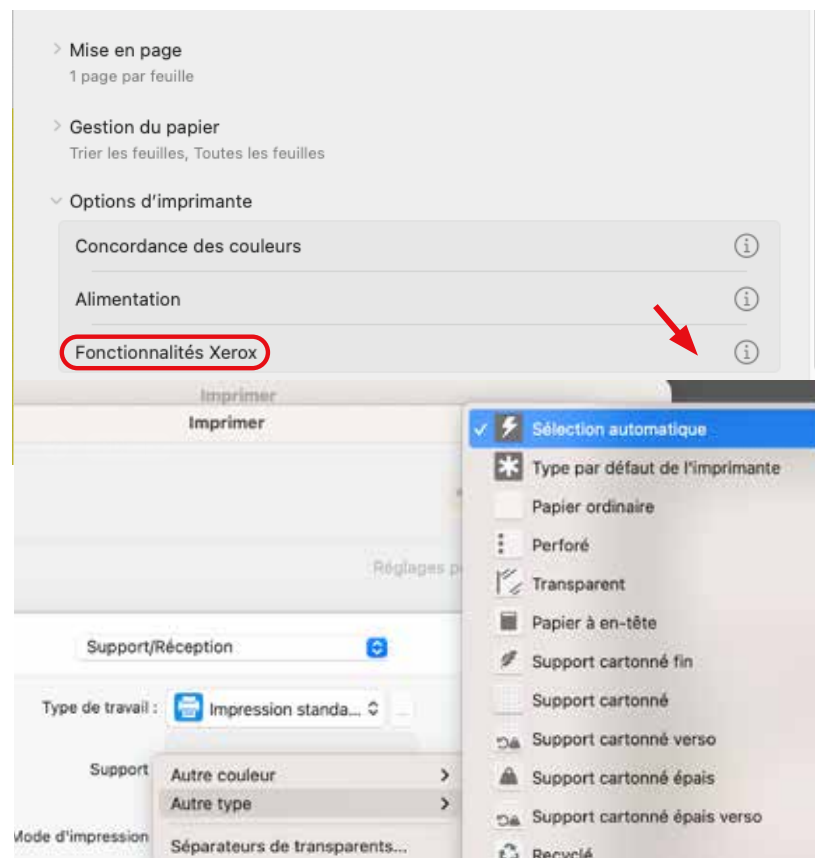
- 3** Sélectionner **Imprimante...** en bas de la fenêtre.



- 4** Dans cette nouvelle fenêtre **Imprimer**, s'assurer que l'imprimante XR025 est bien sélectionnée.  
À **Recto/verso**, sélectionner **Oui (bord court)** (si vous imprimez recto/verso)  
Ensuite, à **Options d'imprimante**, cliquer sur **Alimentation**. Une fenêtre s'ouvrira. Indiquer le bon tiroir de l'imprimante pour le choix de papier (**Magasin 5 (départ manuel)**)\*, puis cliquer sur **OK**.



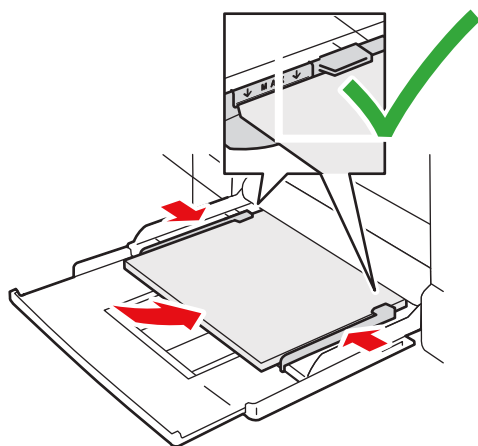
- 5** Toujours dans Option d'imprimante à **Fonctionnalité Xerox** :
- À **Type de travail**, sélectionner **Impression standard**.
  - À **Support**, on garde **Sélection automatique**.
  - Si on veut un recto/verso - S'assurer que **Recto verso, relieure petit côté** est sélectionné
  - Cliquer ensuite sur **OK**, puis cliquer sur **Imprimer**



- 6** Cliquer sur le bouton **Imprimer** en bas à droite, puis cliquer encore une fois sur **Imprimer** en bas à droite dans la dernière fenêtre ouverte.

**7** Un fois rendu devant l'imprimante Xerox (local 4-21-142)  
Insérer le papier dans le bac d'**Alimentation manuel - 5**

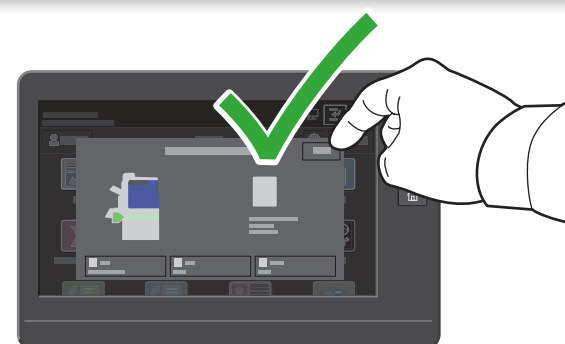
- **Placer les guides de côté**, s'assurer que le papier est poussé au fond.
- **Vérifier que votre papier est bien inséré** (voir illustration).



**8** Sur la panneau de commande de l'imprimante, il devrait apparaître une fenêtre de validation du **Paramètre support : Magasin 5 (départ manuel)**

- Vérifier le **format** du papier
- Vérifier le **type** de papier
- Vérifier la **couleur** du papier

**Confirmez ou changez** les paramètres de format et de type de papier si nécessaire.



**9** Bonne impression.

En cas de difficultés, vous pouvez communiquer avec la TTP ou la DTI.